

COMETA TRIDIMENSIONAL “MR X”

HECHO EN COLOMBIA

Esta cometa tiene un excelente comportamiento tanto en viento fuerte como suave, así como estabilidad y facil vuelo. Fue diseñada a mediados del año 2007, y después de varios vuelos asombrosos queremos compartir con el mundo esta gran cometa.

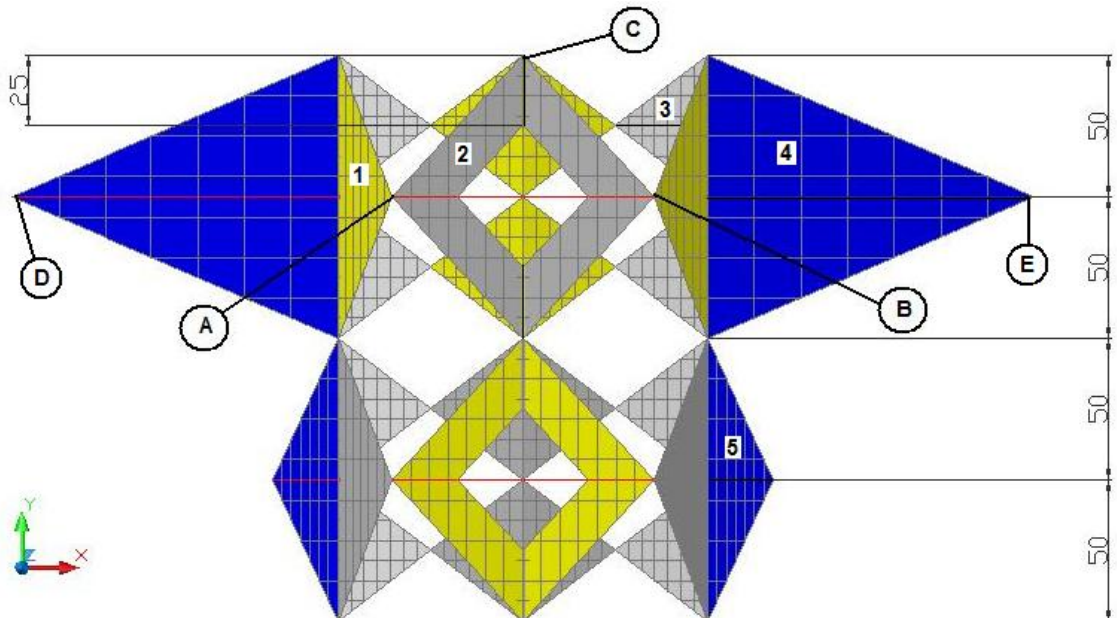


Número de partes: 52

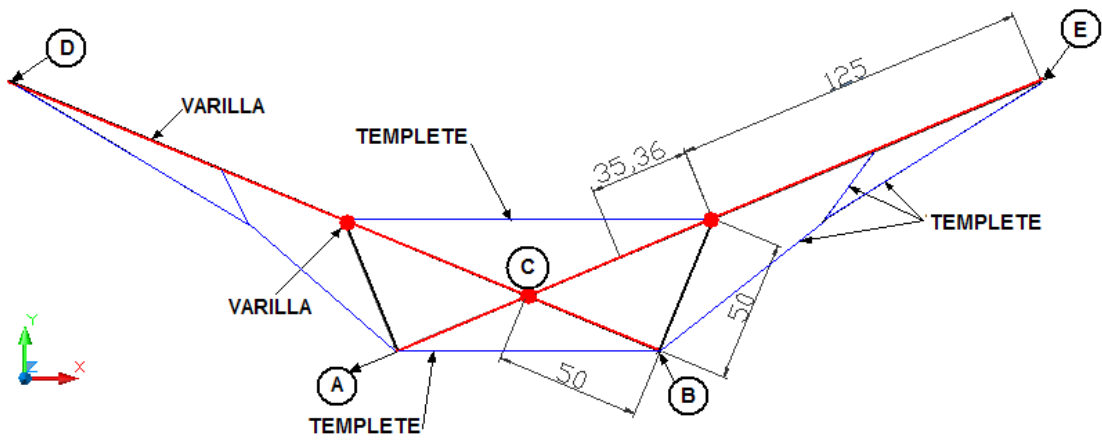
altura: 2 m

ancho: 361.63 m

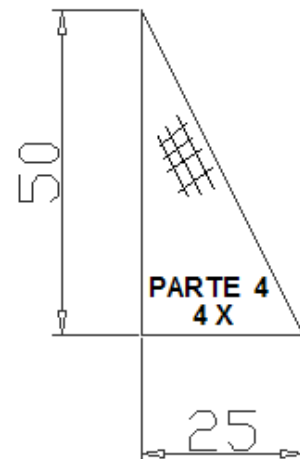
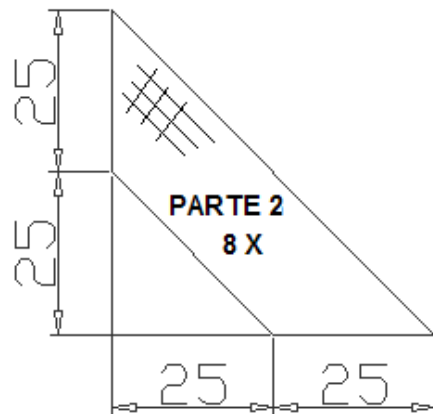
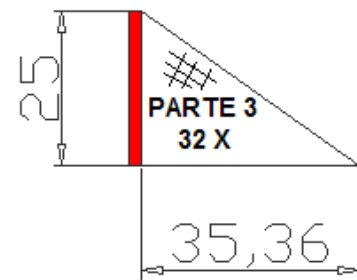
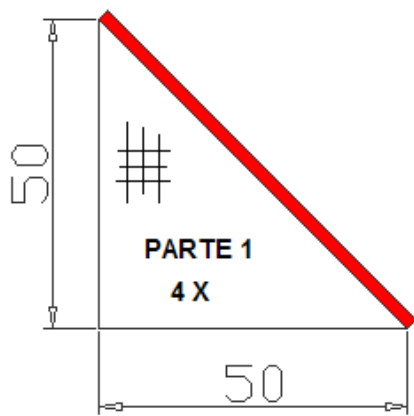
- **VISTA FRONTAL**

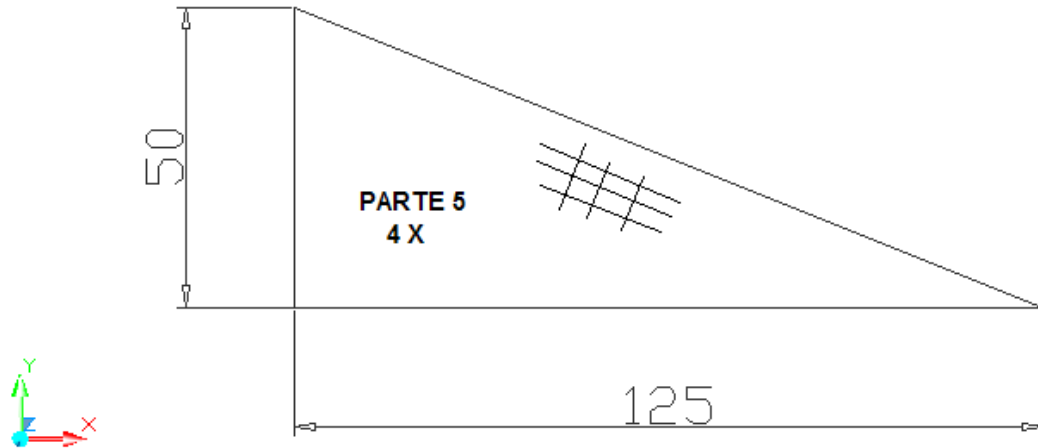


- VISTA SUPERIOR



- PARTES





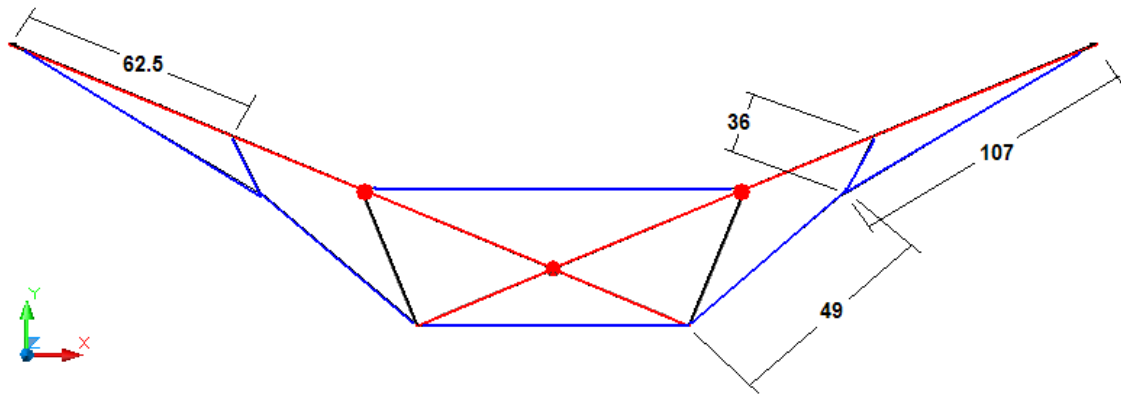
CONVENCIONES

 ESPACIO DE ½ PERIMETRO DE LA ESTRUCTURA A UTILIZAR

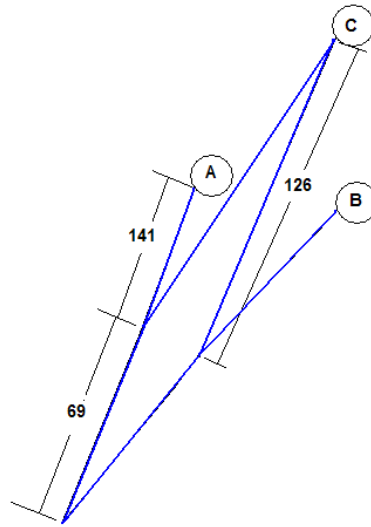
• VARILLA

 VARILLA

• DETALLE DE TEMPLETES



- DETALLE DE BRIDAS



VIVIANA CARDENAS

JOVANY CHIGUACHI



kite_attack@hotmail.com



bacori@gmail.com