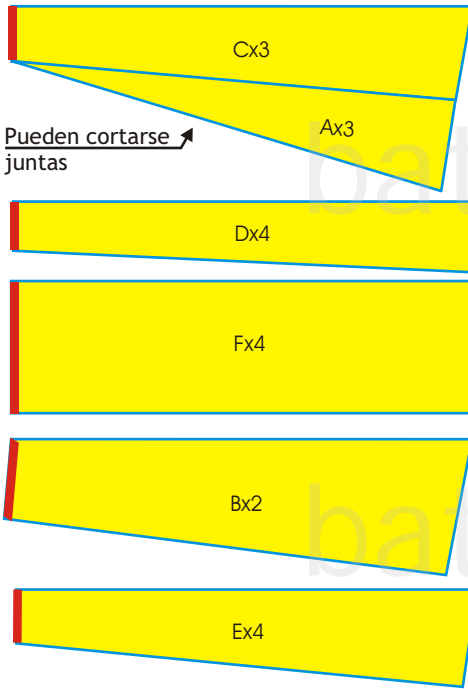


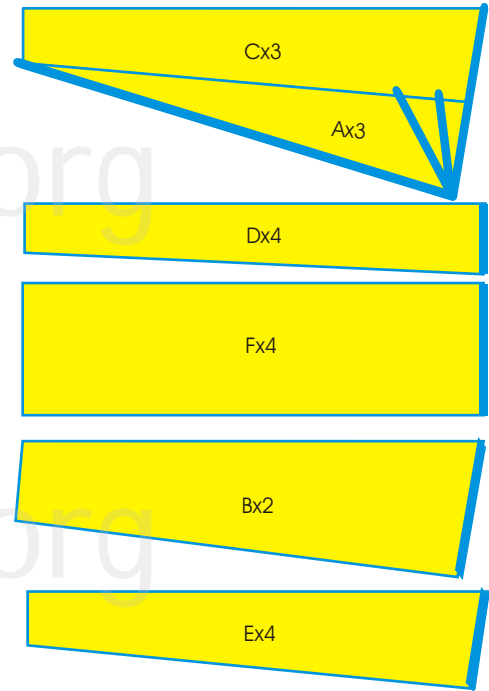


## 2- Doblados:

a) Realizar dobladillos sencillos en:

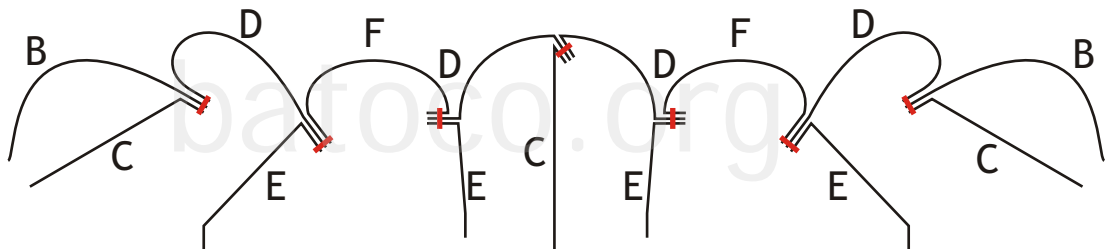


b) Doblados con refuerzo de cinta falletina o dacron en:

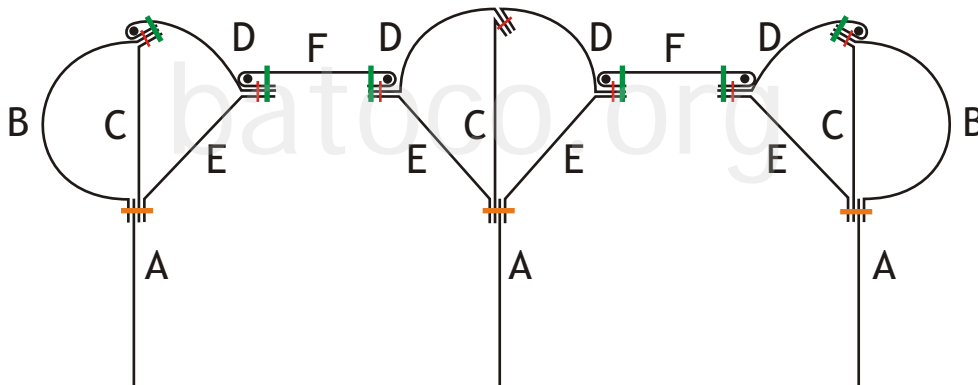


## 3- Armado de piezas:

■ Se unen primero los paños B+C+D, D+E+F y D+C+D.



■ Luego se realizan los bolsillos para las varillas .



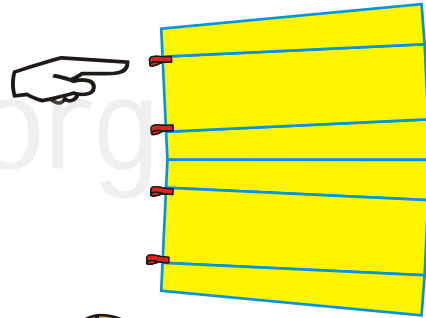
■ Por ultimo se cierran los tubos uniendo A+B+C+E y E+C+A+E.

#### 4- Finalización:

Para sujetar los tiros a la vela se colocan lazos de cinta fuerte en los vértices inferiores de A.

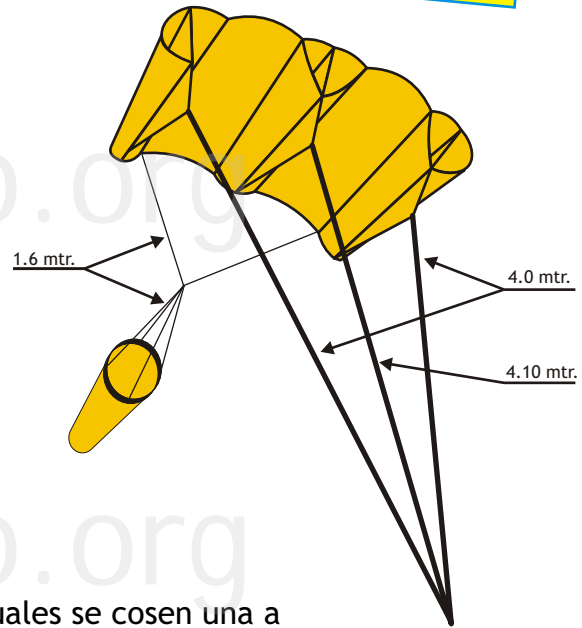


Para sujetar las colas/adornos se colocan lacitos de cinta en los extremos traseros del panel F.



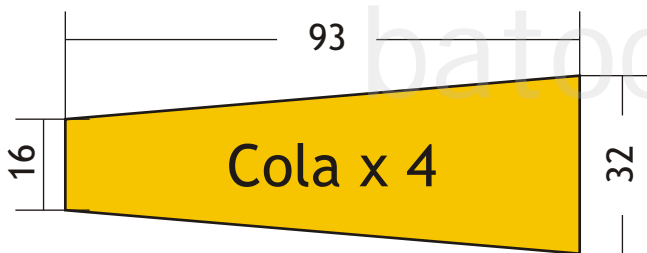
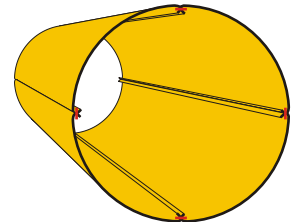
#### 5- Tiros.

En las celdas externas los tiros tienen una longitud de 4 mtr, y en la central de 4.1mtr. Es conveniente utilizar dacron de 80 o 100 Kg. ya que este barrilete ejerce una considerable tracción, lo cual lo hace ideal para elevar adornos, KAP, etc.



#### 6- Cola:

Para el balde se cortan 4 piezas según el plano; las cuales se cosen una a continuación de la otra; la boca se refuerza con falletina todo el perímetro y se realizan 4 agujeros con un soldador caliente, uno en cada unión de paños, a estos agujeros se unirán 4 tiros de 1.6mtr. de dacron de 1mm los cuales se unirán a un mosquetón con esmerillon.



La base del balde se cerrara con un circulo de tejido mosquitero de aproximadamente  $\varnothing$  25 cm. de diámetro; esto se realiza con el objetivo de utilizar el balde como funda del barrilete. Si se desea hacer una funda por separado, se omitirá esta última tarea.

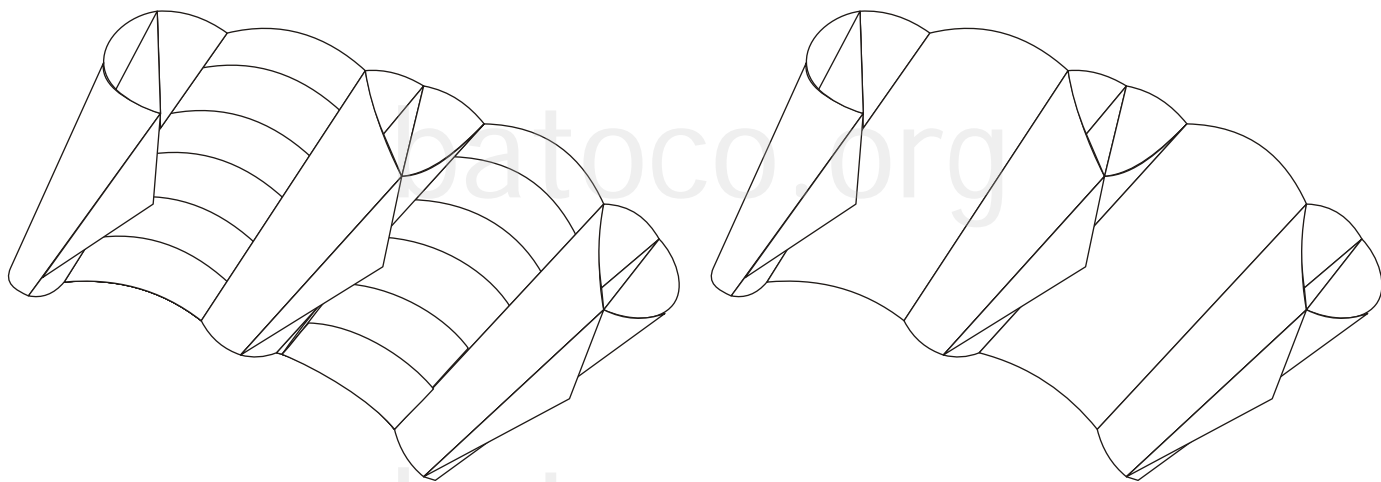
El balde va unido a una "V" con lazo en medio, que va unido a los lazos de cinta externos de los paños F que ya hemos cosido a la vela.

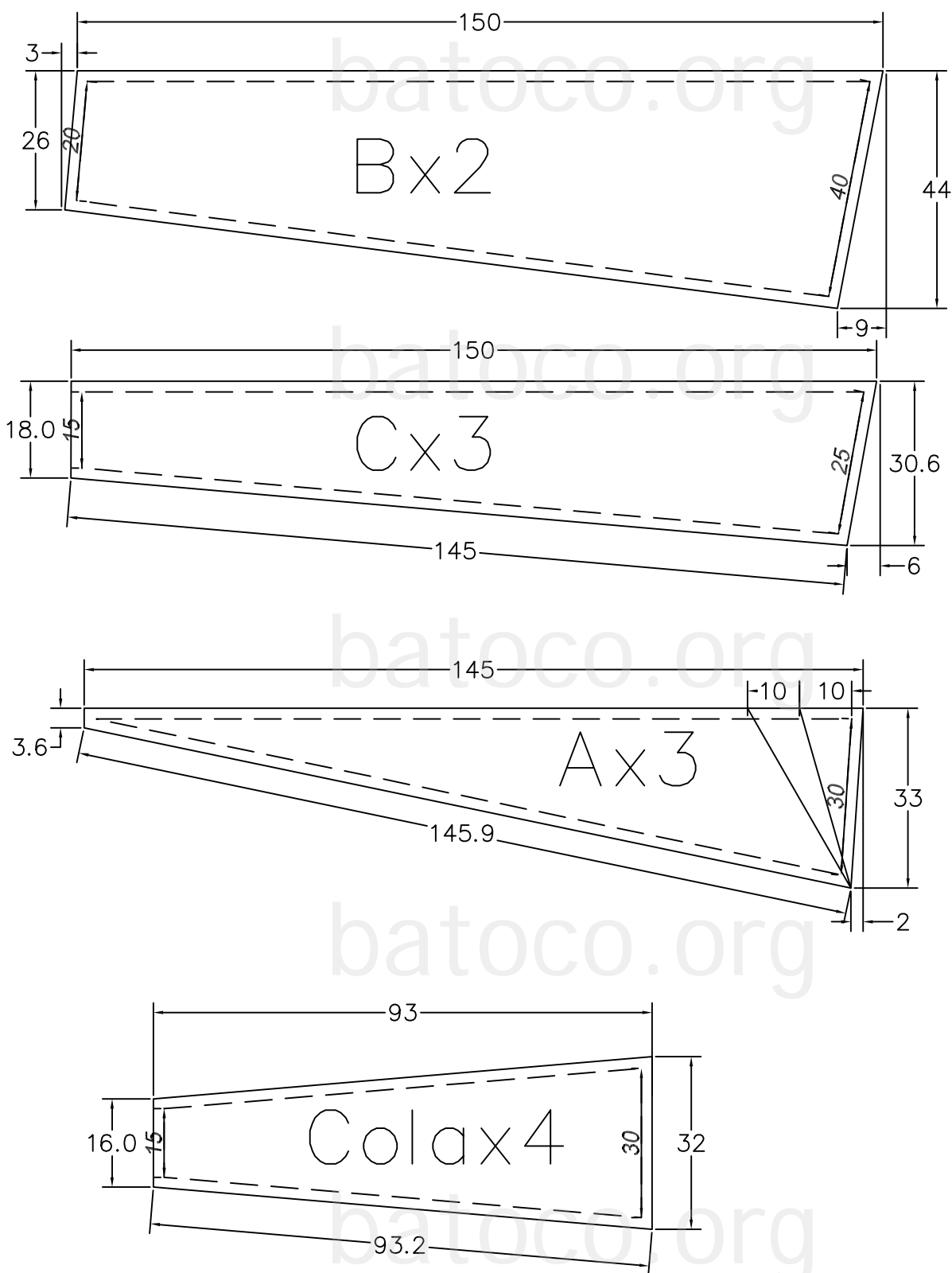
**Con esta tarea terminamos el armado de nuestro SUPER SLED, esperamos haya sido clara la explicación y que disfruten de esta excelente barrilete.**



Pablo Macchiavello  
pem@mbsd.com.ar

Ejemplos de color:





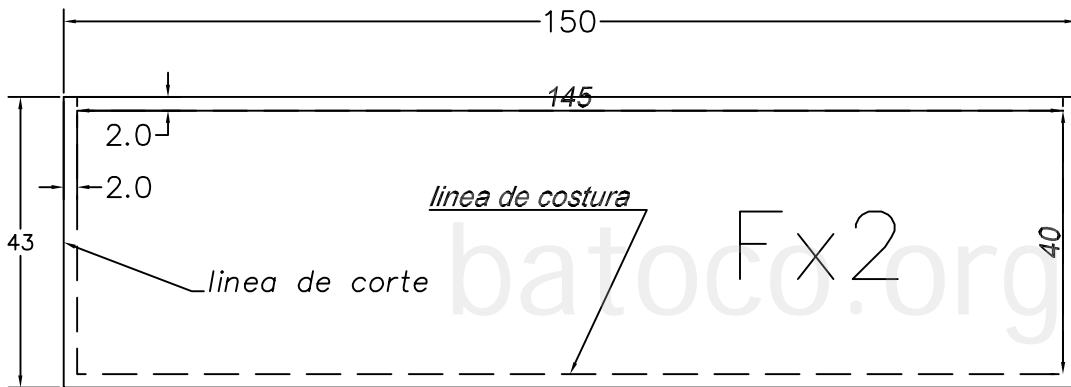
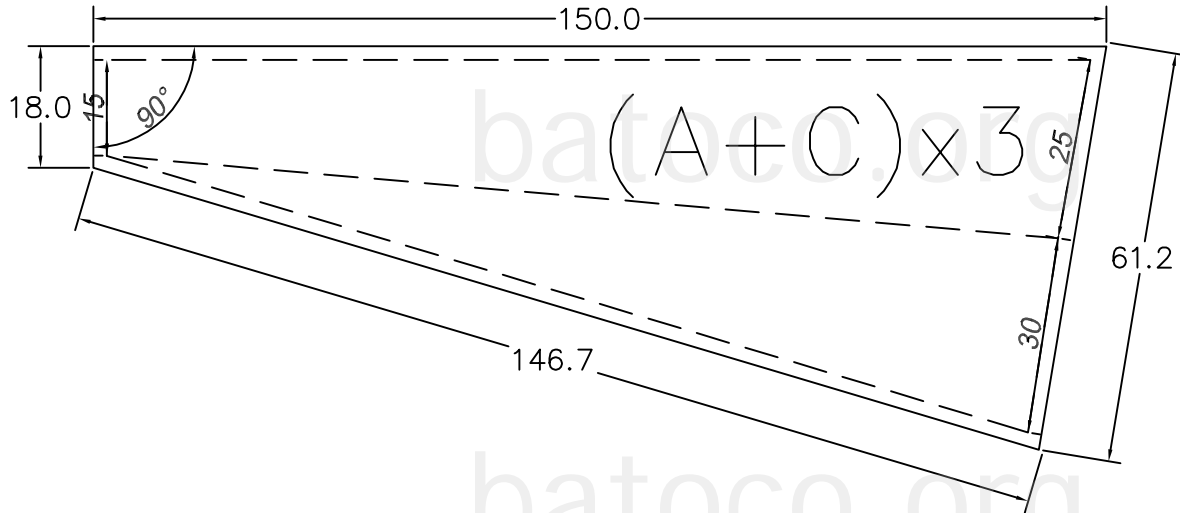
Todas las medidas en cm

Disposición en la tela de 1.50 m de ancho

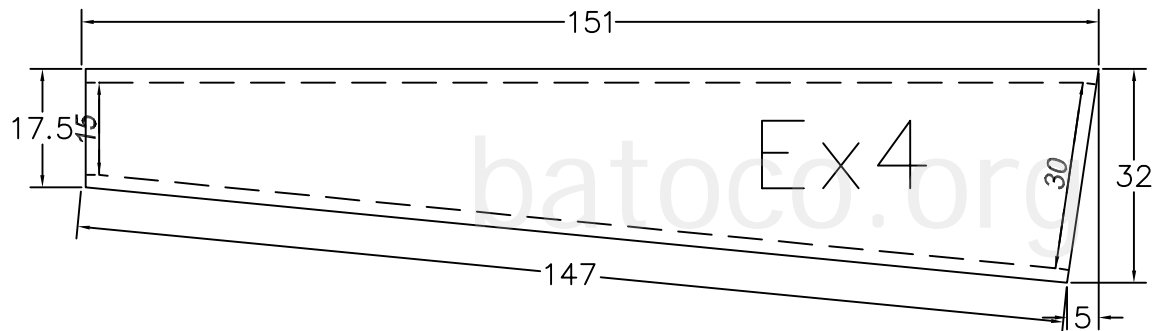
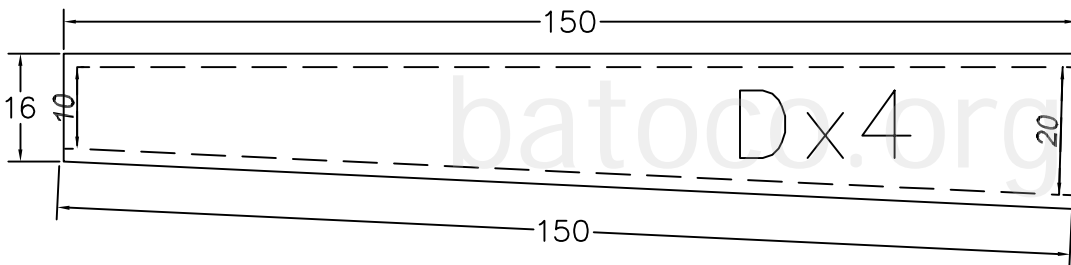
—20— cota inclinada indica línea de costura

—18— cota normal indica línea de corte

En caso de cortar las A y C en una sola pieza, quedaría como este esquema



Dobladillo 2 cm en todos los sectores

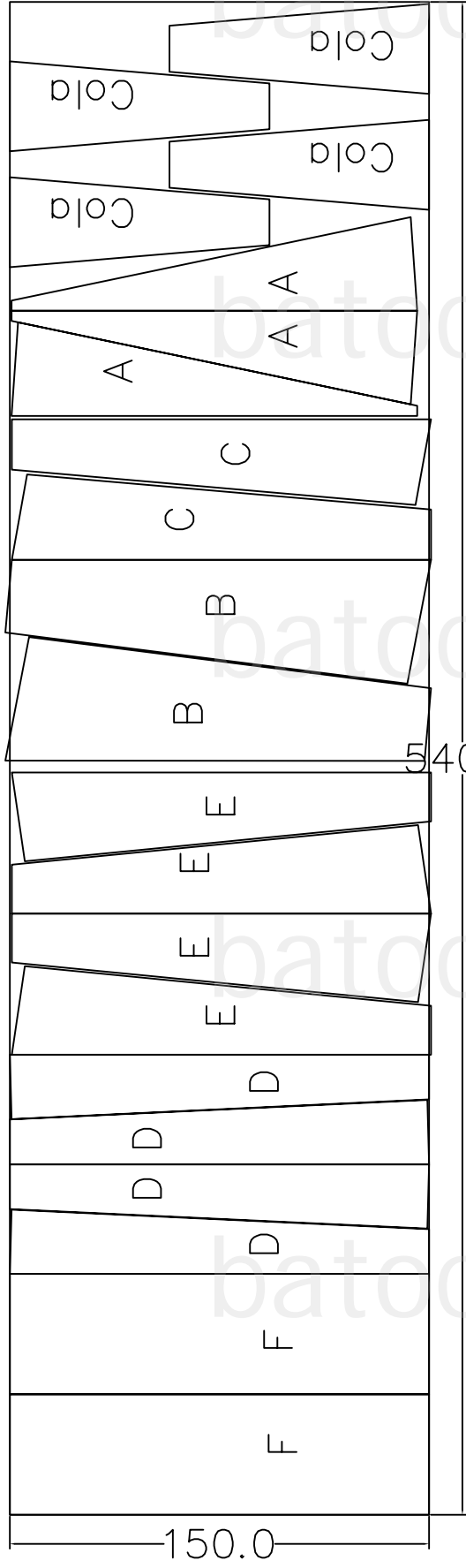


Todas las medidas en cm

↖ 20 ↗ cota inclinada indica linea de costura

┌ 18 ┐ cota normal indica linea de corte

Complementa plano de Super Sled de Pablo Machiavelo



Disposicion de los paños en la TELA de 1.50 m de ancho  
 Uso de tela – modo de cortar para aprovechar el largo  
 Complementa plano de Super Sled de Pablo Machiavelo